



MAGNA

Inductiekookplaat met Bridge Induction en Iris Slide Control® (90 cm) (2-fasen aansluiting)



HI9571SVT

zwart glas

Uitvoering

- 1 Bridge Induction zone
- vitro-keramisch glas (slijt- en krasvast) met RVS zijprofielen

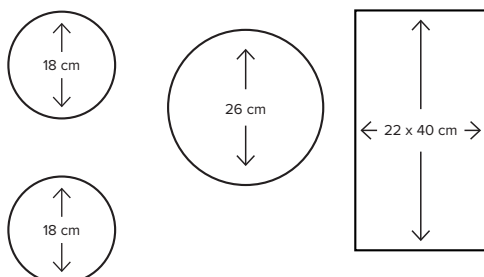
Kookzones

- 5 kookzones:
 - linksvoor/achter: Ø 180 mm/40-3000 W
 - midden: Ø 260 mm/50-3700 W
 - rechtsvoor/achter: Bridge Induction zone 180 x 220 mm/40-3700 W
 - door twee kookzones (voor en achter) aan elkaar te koppelen ontstaat er één grote Bridge zone van 22 x 40 cm
- extra ruime afstand tussen de zones
- zeer korte aankooktijd dankzij boost stand en een unieke 110% permanent vermogenstand

Bediening

- Iris Slide Control®
- aan/uit schakelaar per zone
- automatische panherkenning
- 13 vermogensstanden, inclusief boostfunctie op alle kookzones (LED indicatie)
- 5 digitale timers met uitschakelfunctie bij het verstrijken van de ingestelde kookduur, voor het aflezen van de verstrekte kookduur of te gebruiken als kookwekker (stand alone)
- voorinstelde programma's voor wokken, braden en grillen
- temperatuurgestuurde programma's voor het échte sudderen en warmhouden
- automatische (aan)kookfunctie
- pauzefunctie
- Bridge functie

Kookzones



Veiligheid

- centrale toets om alle kookzones in één keer uit te schakelen
- automatisch uit bij oververhitting
- automatische kookduurbegrenzing
- restwarmte indicatie per zone
- kinderslot
- pandetectie: geen pan, geen vermogen

Bijzonderheden

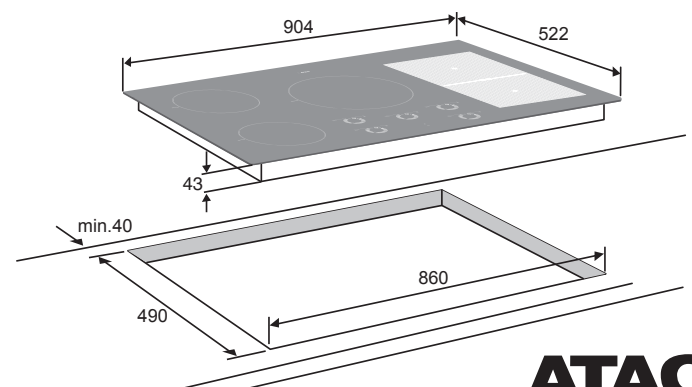
- eco stand-by vermogen: 0,3 W
- te combineren met de MAGNA Puzzelo's
- eenvoudige 2-fase aansluiting
- perfect te combineren met één of meerdere apparaten uit de ATAG MAGNA-lijn

Technische specificatie

- inbouwdiepte: 43 mm
- 2-fasen aansluiting
- aansluitwaarde: 7,40 kW
- door slim powermanagement, maar 2 fasen nodig voor een 5 kookzones inductie kookplaat.

Accessoires

HPS304	4-delige RVS pannenset
GP2240	Grillplaat
TY2240	Teppan Yaki bakplaat
BS2535	Braadslede



EANnr: 8715393142122

ATAG
we love to cook